

**Prothermetic kookapparatuur  
Kookketel 200lt (H), rechthoekige  
binnenpan, met mengkraan, elektrisch**

ITEM # \_\_\_\_\_

MODEL # \_\_\_\_\_

NAAM # \_\_\_\_\_

SIS # \_\_\_\_\_

AIA # \_\_\_\_\_

**586529 (PBEN20EAEM)**

Kookketel 200lt (H),  
rechthoekige binnenpan,  
met mengkraan, 2  
" aftapkraan, touchpanel,  
elektrisch verwarmd

## Omschrijving

### Punt nr \_\_\_\_\_

Elektrisch verwarmde kookketel met rechthoekige binnenpan, bij

koken of stomen kan het product direct in de pan beladen worden

of met geperforeerde GN schalen. Gelijkmatige indirecte verwarming

via de dubbelwandige panbodem en de zijwanden.

Het verwarmingssysteem werkt met 1,5 bar druk (125°C) voor een snelle opwarming, Het gesloten systeem maakt bijvullen overbodig

en blaast geen stoom af in de keuken.

\* Roestvrijstalen zelfdragend frame met roestvrijstalen beplating

\* Binnen- en buitenketel van CrNiMo roestvrijstaal AISI 316

\* De diepgetrokken kookketel is naadloos ingelast in het bovenblad en rondom geïsoleerd

\* Gebalanceerd scharnierend dubbelwandig deksel met geïsoleerde handgreep

\* Het bovenblad is uitgevoerd met een mengwenkkrans

\* De stoomboiler is voorzien van overdruk- en oververhitting

beveiliging en droogkookbeveiliging

\* Temperatuur sensor in de dubbele kookketelwand voor een nauwkeurige temperatuurcontrole van de paninhoud

\* Electronische besturing met een touchpanel voor het instellen

en de weergave van de kooktijd en temperatuur (25 - 110°C), de display is instelbaar op vele talen

\* Softcooking programma voor delicate producten

\* Hold programma voor warmhouden en doorkoken, door instellen van een vast vermogensniveau

\* Programmeerbaar met eigen recepten

\* Tijdsinstelling met continu stand en uitgestelde starttijd

\* Storingssignalering

\* USB poort voor uitwisseling van programma's en haccp gegevens

\* Het bedieningspaneel is eenvoudig afneembaar voor goede

bereikbaarheid van de achterliggende techniek

\* 2" aftapkraan op het front, demontabel voor reiniging

\* Vlakke beplating voor eenvoudige reiniging

\* IPX 6 spuitwaterdicht

**Gekeurd:** \_\_\_\_\_

## Belangrijkste Gegevens

- De kookketel is toepasbaar voor koken, pochieren of stomen van vele soorten producten.
- Plein in de ketel kan het werken met Gastronorm bakken, die vergemakkelijken het laden en lossen.
- Ruime aftapkraan voor veilig en moeiteloos aftappen van het product.
- De geïsoleerde bovenrand voorkomt letsel van de gebruiker.
- Leegloopkraan is zeer eenvoudig te reinigen van de buitenkant.
- IPX6 waterdicht.
- De ingebouwde temperatuur sensor zorgt voor een nauwkeurig kookproces.
- USB poort voor het uploaden van recepten en software en het downloaden van HACCP gegevens.
- [NOT TRANSLATED]

## Constructie

- Zowel de binnenketel als de dubbele mantel zijn vervaardigd van roestvrijstaal AISI316L, ontworpen voor werking met 1,5 bar druk.
- Het frame en de beplating zijn van roestvrijstaal AISI304.
- De veiligheidsklep voorkomt overdruk van de stoom in de dubbele mantel.
- De 2" aftapkraan maakt snel aftappen mogelijk.
- De mengzwenkkraan op het bovenblad maakt vullen en reinigen eenvoudig.
- Optioneel voor te bereiden voor aansluiting op een energie optimalisering systeem.
- Minimale naden voor een betere reiniging van de zijanten, om aan de hoogste hygiëne-eisen te voldoen.
- [NOT TRANSLATED]
- [NOT TRANSLATED]

## Duurzaamheid



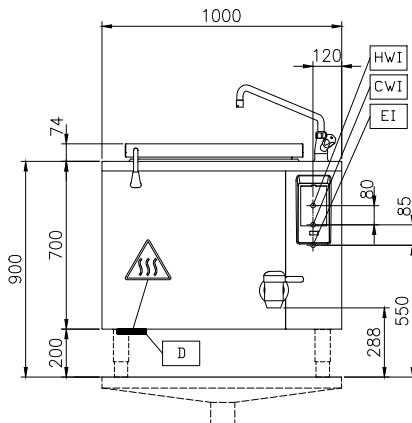
- De hoogwaardige thermische isolatie bespaart energie en houdt de omgevingstemperatuur laag.

## Optionele Accessoires

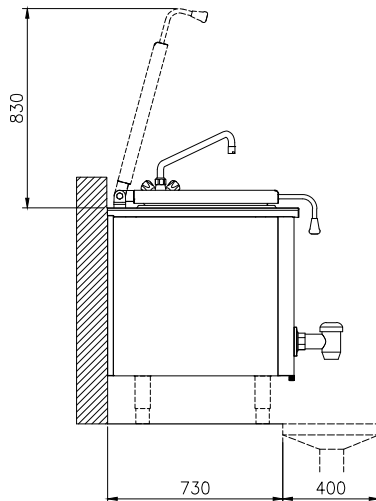
- |  |            |                          |
|--|------------|--------------------------|
| • Afvoerzeef kookketel 80L.                                      | PNC 910053 | <input type="checkbox"/> |
| • Schrapper voor kookketel                                       | PNC 910058 | <input type="checkbox"/> |
| • Geperforeerde inlegbodem 150lt en 200lt rechthoekige kookketel | PNC 910182 | <input type="checkbox"/> |
| • Inhangraam 1/1GN voor drukkookketel en drukbraadpan            | PNC 910191 | <input type="checkbox"/> |
| • MANOMETER VOOR VASTE KOOKKETEL - LANG                          | PNC 912120 | <input type="checkbox"/> |
| • - NOT TRANSLATED -   | PNC 912468 | <input type="checkbox"/> |
| • - NOT TRANSLATED -   | PNC 912469 | <input type="checkbox"/> |
| • STOPCONTACT SCHUKO-16A / 230V INBOUW                           | PNC 912470 | <input type="checkbox"/> |
| • STOPCONTACT SWISS TYP-23,16A/230V,INBOUW                       | PNC 912471 | <input type="checkbox"/> |
| • STOPCONTACT SWISS TYP-23,16A/380V,INBOUW                       | PNC 912472 | <input type="checkbox"/> |

- |  |            |                          |
|--|------------|--------------------------|
| • - NOT TRANSLATED -   | PNC 912473 | <input type="checkbox"/> |
| • - NOT TRANSLATED -   | PNC 912474 | <input type="checkbox"/> |
| • - NOT TRANSLATED -   | PNC 912475 | <input type="checkbox"/> |
| • - NOT TRANSLATED -   | PNC 912476 | <input type="checkbox"/> |
| • - NOT TRANSLATED -   | PNC 912477 | <input type="checkbox"/> |
| • Aftapzeef met maatlat voor 200lt rechthoekige kookketel  | PNC 912481 | <input type="checkbox"/> |
| • Koppelrail rechts of links, voor 800mm diepe ProThermetic vaste apparaten of Thermaline apparaten, zonder opstaande rand | PNC 912500 | <input type="checkbox"/> |
| • SET 4 POTEN VOOR PROTHERMETIC VAST 200MM   | PNC 912732 | <input type="checkbox"/> |
| • AUT.WATERVULLING (K+W WATER) B=700-1000  | PNC 912736 | <input type="checkbox"/> |
| • Kit energie opt/potvrij contact protherm   | PNC 912737 | <input type="checkbox"/> |
| • Werkschakelaar 60A, 10 mm <sup>2</sup> . Uitsluitend montage af fabriek, gelijktijdig met levering kookketel of braadpan | PNC 912774 | <input type="checkbox"/> |
| • EXT TOUCH PANEEL VR PROTHER VASTE APP  | PNC 912783 | <input type="checkbox"/> |
| • Koppelrail rechts, voor thermaline-ProThermetic 80 apparaten zonder opstaande rand                                       | PNC 912971 | <input type="checkbox"/> |
| • Koppelrail links, voor thermaline-ProThermetic 80 apparaten zonder opstaande rand  | PNC 912972 | <input type="checkbox"/> |
| • - NOT TRANSLATED -   | PNC 913357 | <input type="checkbox"/> |
| • - NOT TRANSLATED -   | PNC 913390 | <input type="checkbox"/> |
| • - NOT TRANSLATED -   | PNC 913391 | <input type="checkbox"/> |
| • - NOT TRANSLATED -   | PNC 913414 | <input type="checkbox"/> |
| • - NOT TRANSLATED -   | PNC 913415 | <input type="checkbox"/> |
| • - NOT TRANSLATED -   | PNC 913429 | <input type="checkbox"/> |
| • - NOT TRANSLATED -   | PNC 913479 | <input type="checkbox"/> |
| • - NOT TRANSLATED -   | PNC 913480 | <input type="checkbox"/> |
| • - NOT TRANSLATED -   | PNC 913491 | <input type="checkbox"/> |
| • - NOT TRANSLATED -   | PNC 913492 | <input type="checkbox"/> |

Front aanzicht

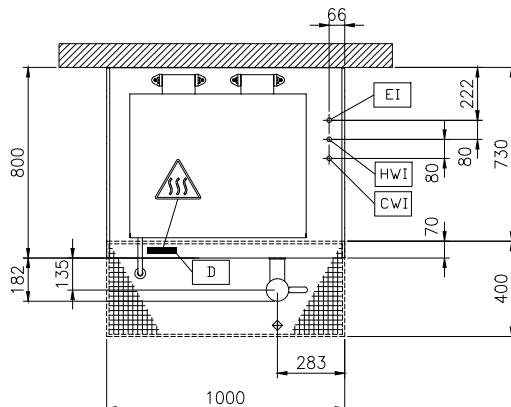


Zij aanzicht



CWI = Koud water invoer  
EI = Elektrische aansluiting  
HWI = Heet water invoer

Boven aanzicht



## Elektrisch

### Voltage:

586529 (PBEN20EAEM) 400 V/3N ph/50/60 Hz

### Totaal vermogen:

30.2 kW

## Installatie:

Geplaatst op bouwkundige sokkel, op stelpoten, Op Onderbouw, Rug-aan-rug opstelling

## Opstelling:

## Algemene Gegevens:

Configuratie: Rectangular; Fixed

Temperatuur minimaal: 50 °C

Temperatuur, maximaal: 110 °C

Rechthoekige kookketel, lengte: 686 mm

Rechthoekige kookketel, diepte: 571 mm

Rechthoekige kookketel, breedte: 556 mm

Afmetingen, extern, breedte: 1000 mm

Afmetingen, extern, diepte: 800 mm

Afmetingen, extern, hoogte: 700 mm

Gewicht, netto: 200 kg

Nuttige inhoud: 200 lt

Dubbelwandig deksel: ✓

Verwarmings type: Indirect